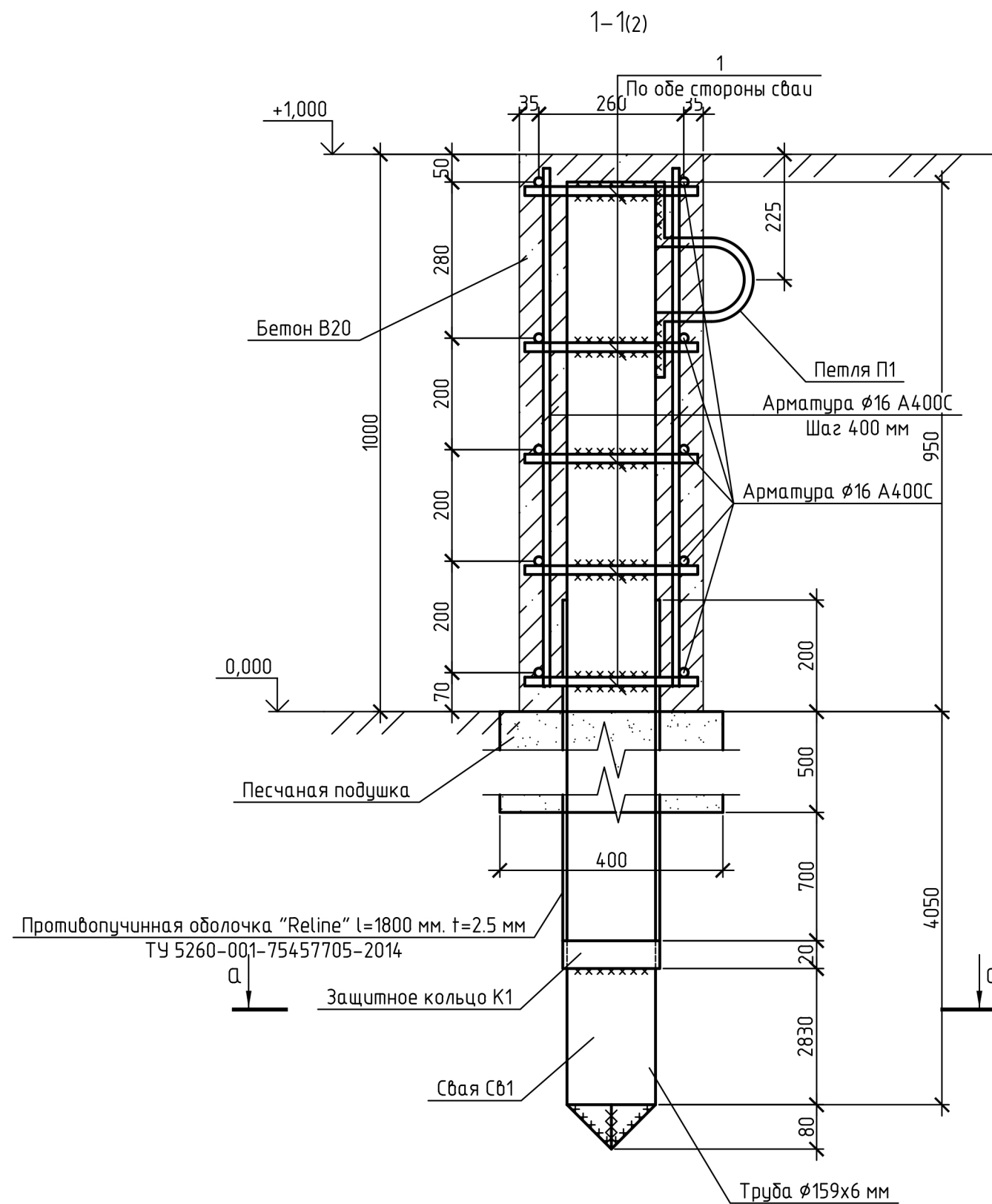
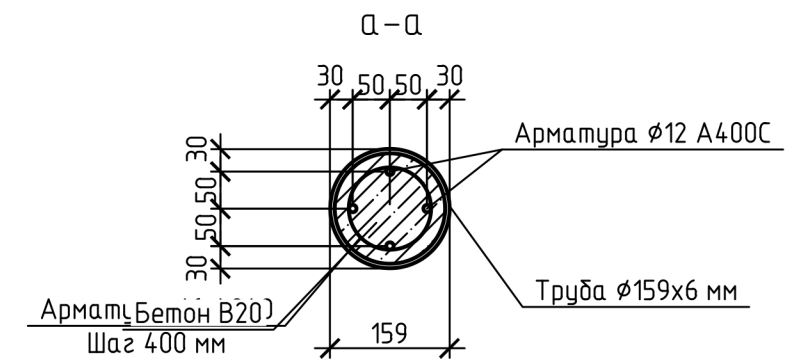


Спецификация на сваю Св1 и Св2



Поз.	Обозначение	Наименование	Кол.	Масса, ед., кг	Примечание
		Свая Св1			
		Арматура $\phi 12$ А400, L = 4900 м	4	4.35	17.4 кг
		Арматура $\phi 6$ А240, L = 0.350 м	13	0.1	1.3 кг
	ГОСТ 10704-91	Труба 159x6 L=5000 мм	1	113.2	113.2 кг
		Бетон В20	0.1	м3	
	ТУ 5260-001-75457705-2014	Оболочка "Reline" L=1800 мм, t=2.5 мм	1		
К1	ГОСТ 10704-91	Труба 159x6 L=20 мм	1	0.45	0.45 кг
		Свая Св2			
		Арматура $\phi 12$ А400, L = 5900 м	4	5.25	21 кг
		Арматура $\phi 6$ А240, L = 0.550 м	15	0.13	1.95 кг
	ГОСТ 10704-91	Труба 219x6 L=6000 мм	1	189.1	189.1 кг
		Бетон В20	0.2	м3	
	ТУ 5260-001-75457705-2014	Оболочка "Reline" L=1800 мм, t=2.5 мм	1		
К2	ГОСТ 10704-91	Труба 219x6 L=20 мм	1	0.63	0.63 кг



1. Все металлоконструкции в целях защиты от коррозии покрыть грунтом ГФ-021 по ГОСТ 25129-82 и окрасить эмалью ПФ-115 по ГОСТ 6465-76 за два раза.
2. Каркас ростверка можно выполнять как сварным так и вязальным способом.
3. Поверхности ростверков, соприкасающихся с грунтом, обмазать горячим битумом за 2 раза.
4. Арматурный каркас сваи возможно выполнить как круглой, так и квадратной формы.

Изм.	Кол. уч.	Лист	№ док.	Подп.	Дата			
						Подпорная стена на участке с кадастровыми номерами 63:12:0301002:273, 63:12:0301002:275, 63:12:0301002:277, 63:12:0301002:279 в Безенчукском районе, Самарской области		
Выполнил	Фёдоров И.Н.					Стадия	Лист	Листов
						рп	3	
Конструкции железобетонные								
Разрез 1-1,а-а								